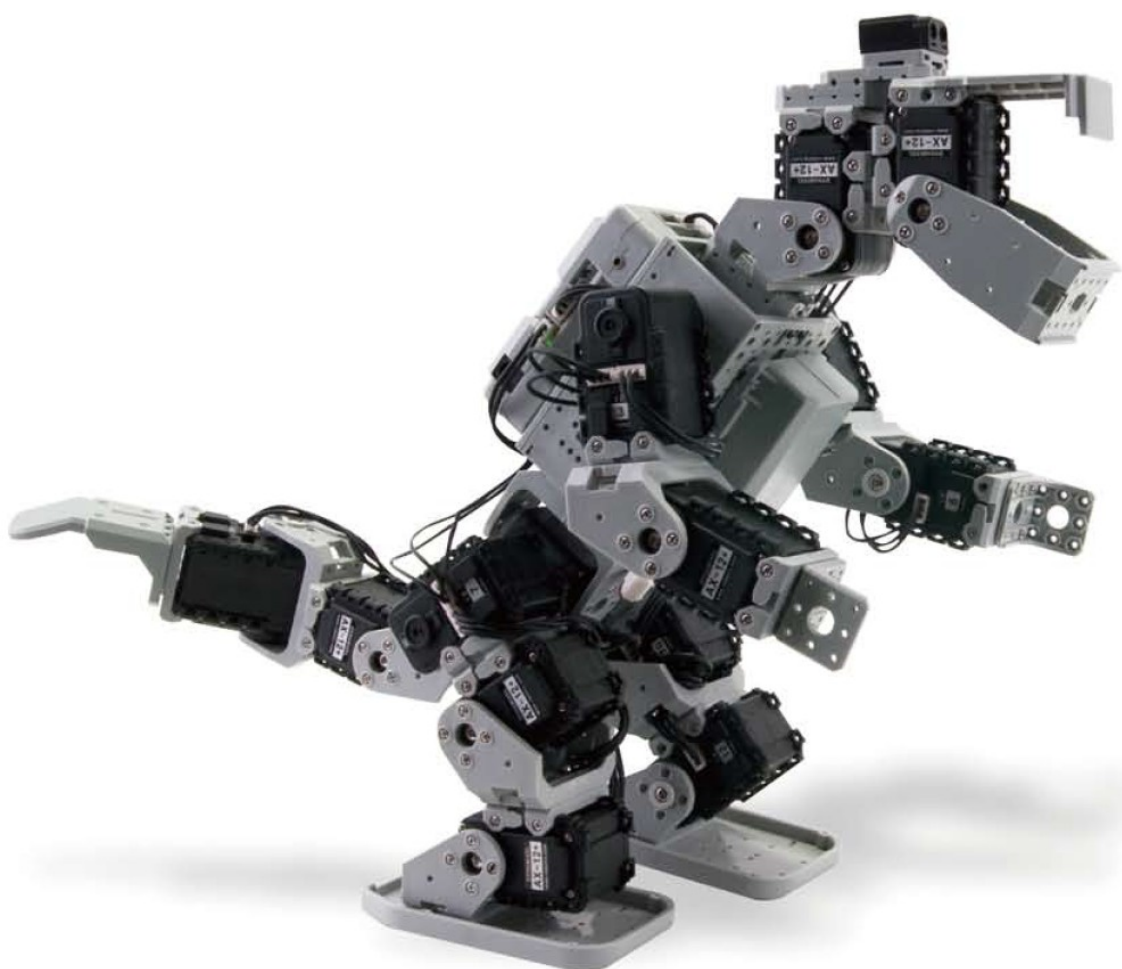




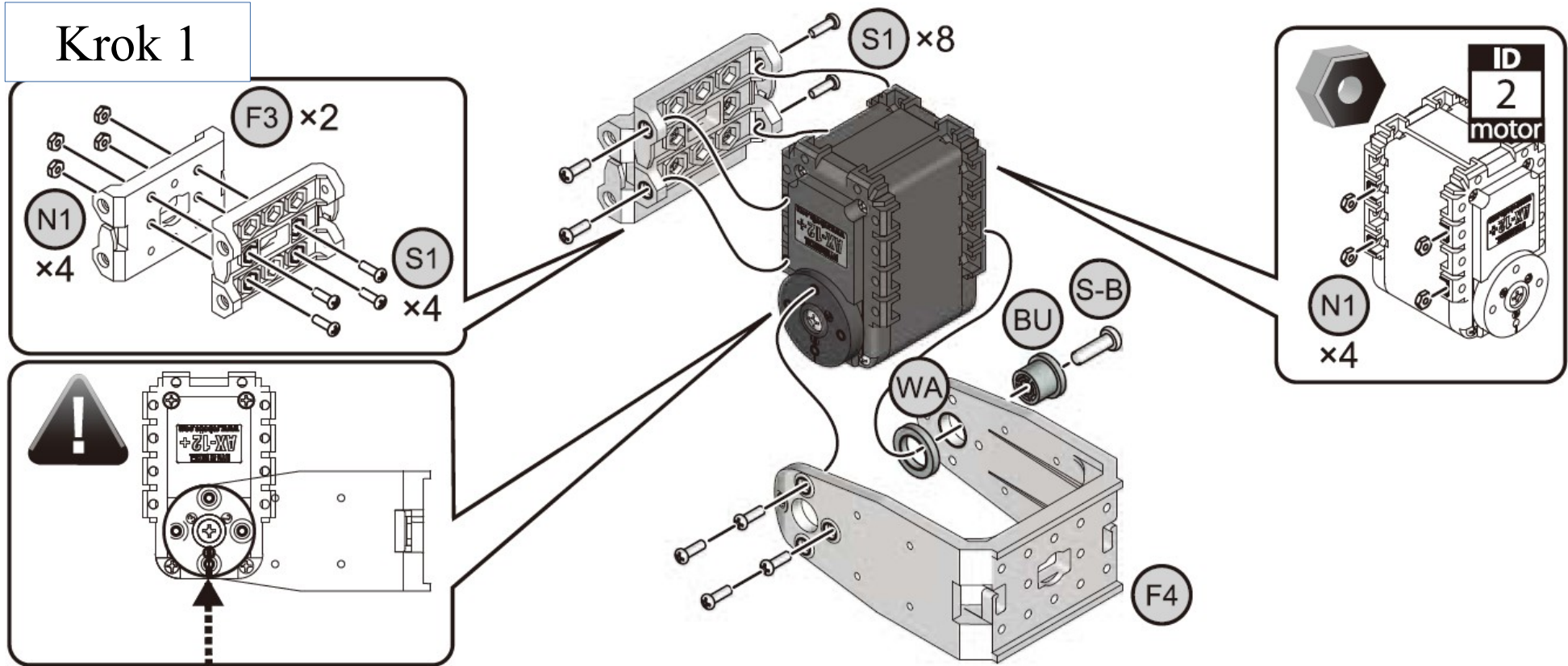
INVESTICE DO ROZVOJE VZDĚLÁVÁNÍ

Postup sestavení robota: Dinosaurus

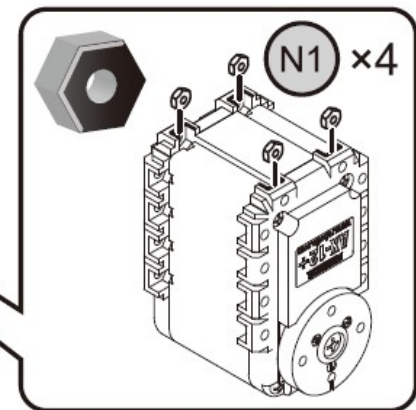
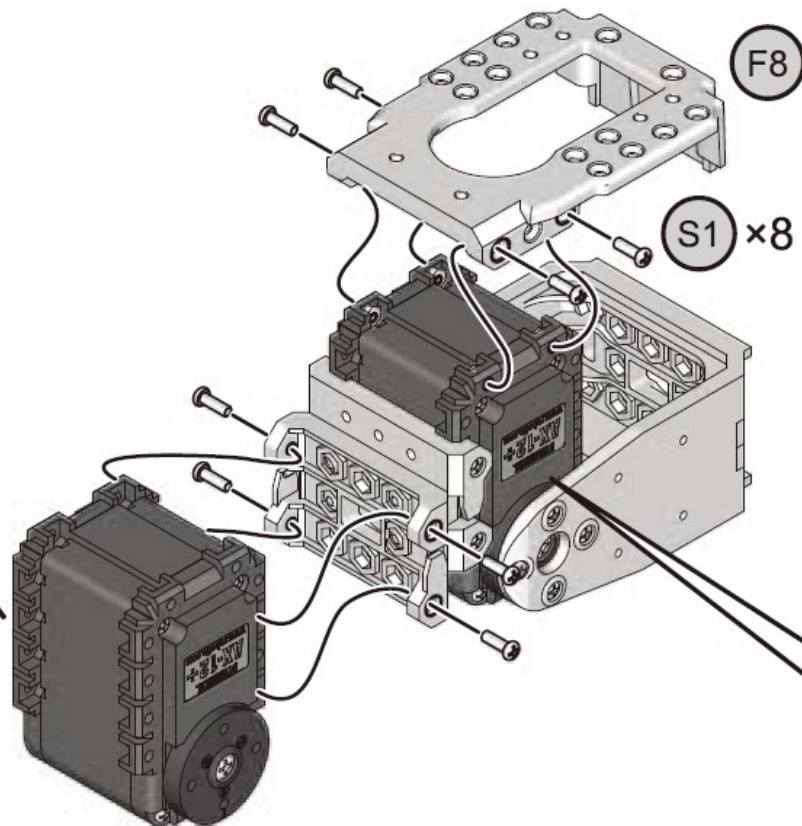
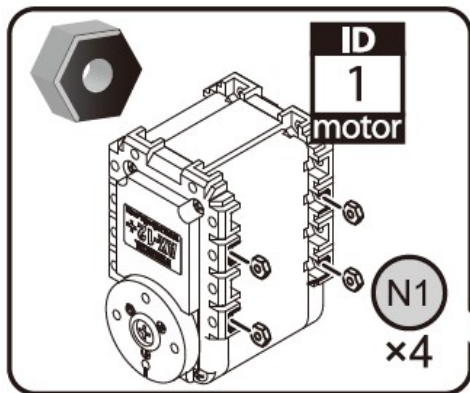


ROBOTI
VE ŠKOLE PRO PRAKTICKOU VÝUKU, MOTIVACI I ZÁBAVU

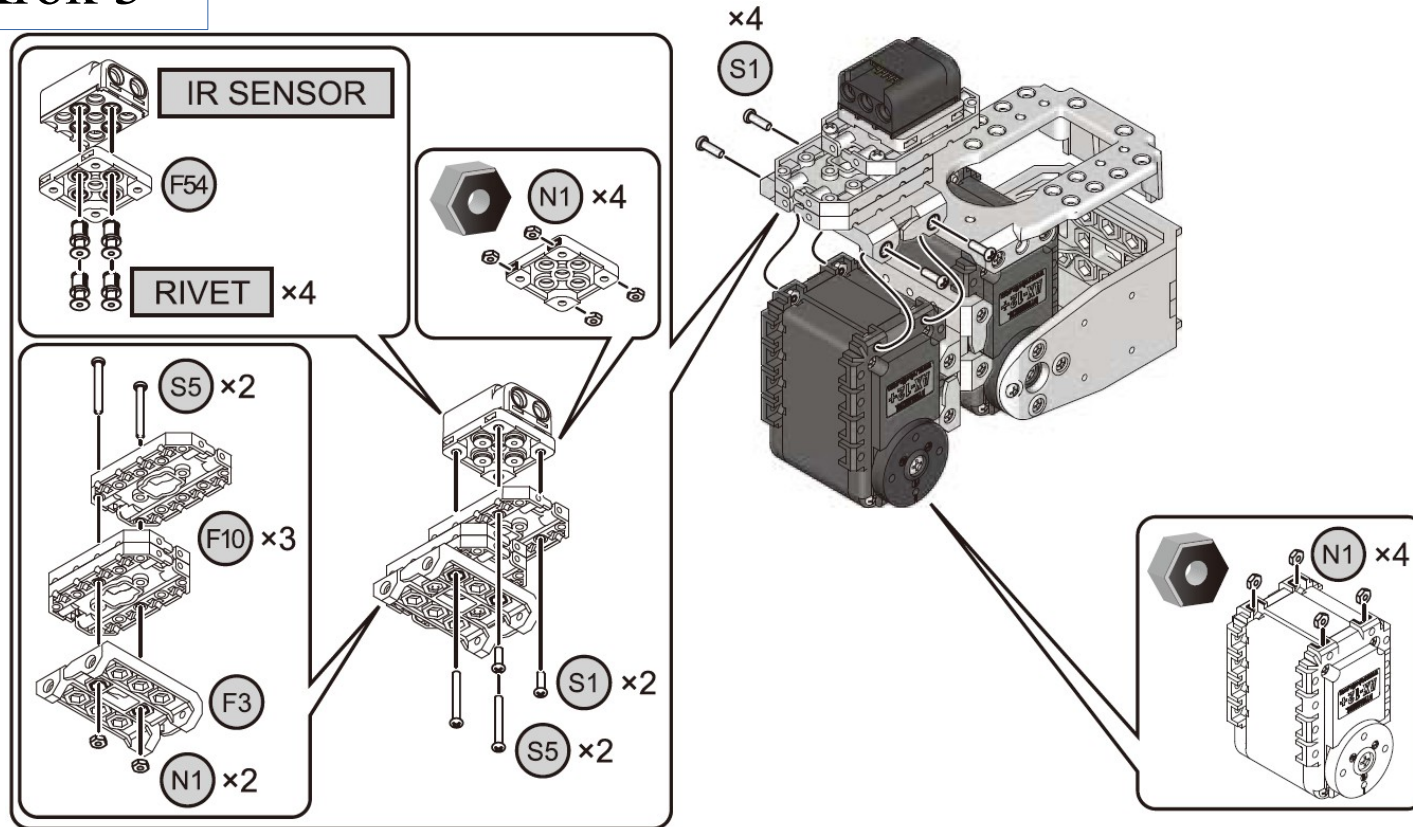
Krok 1



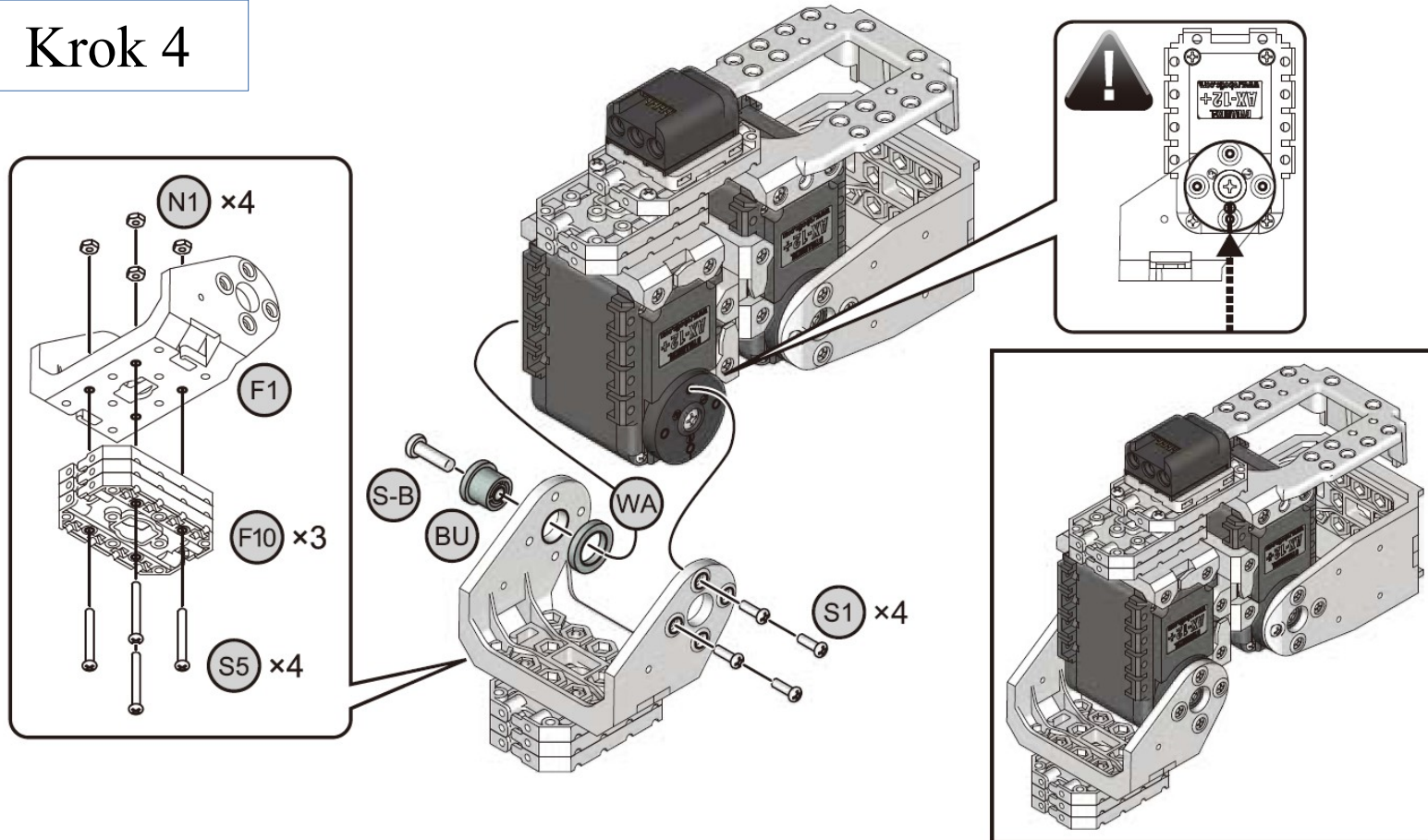
Krok 2



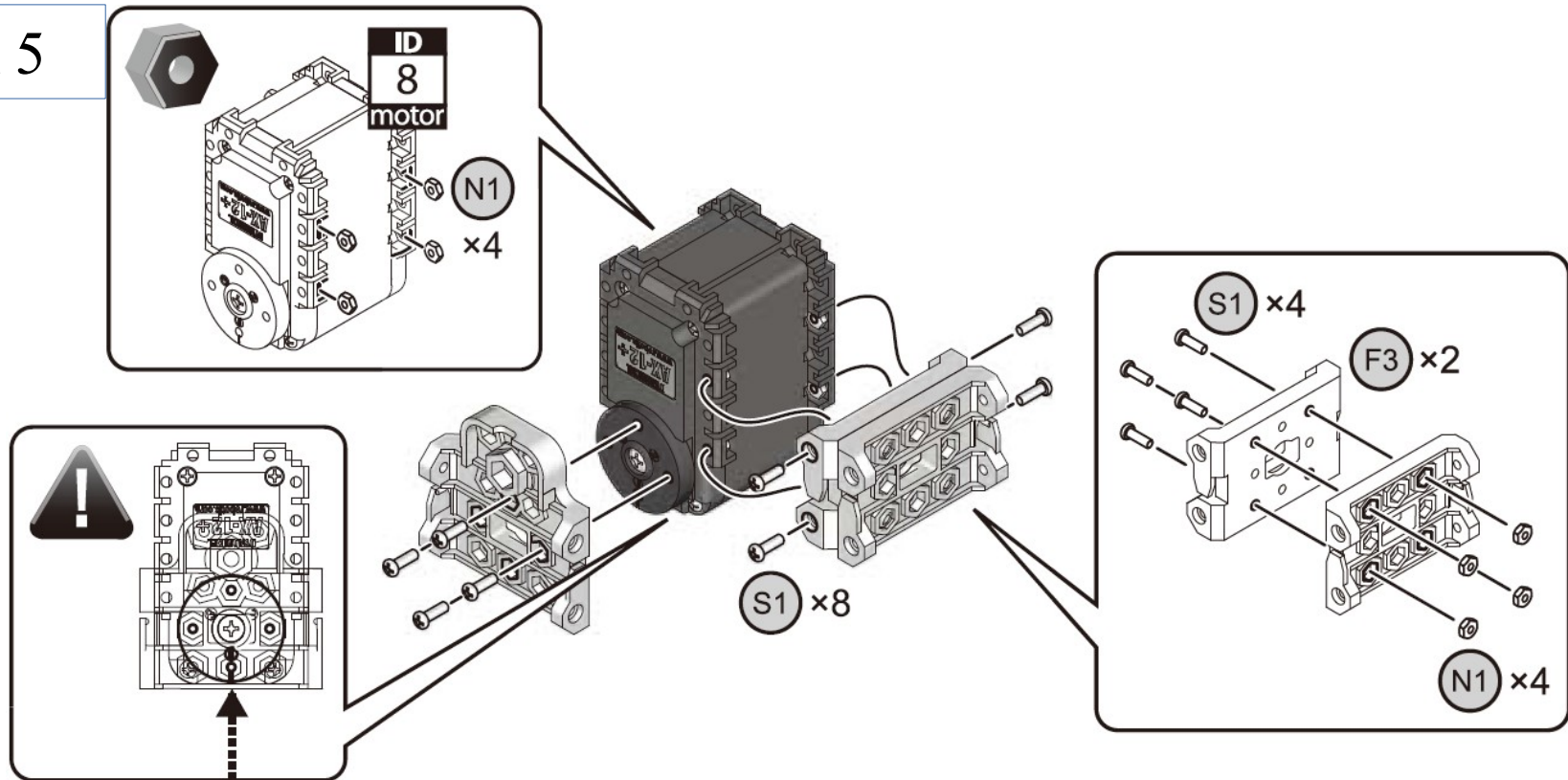
Krok 3



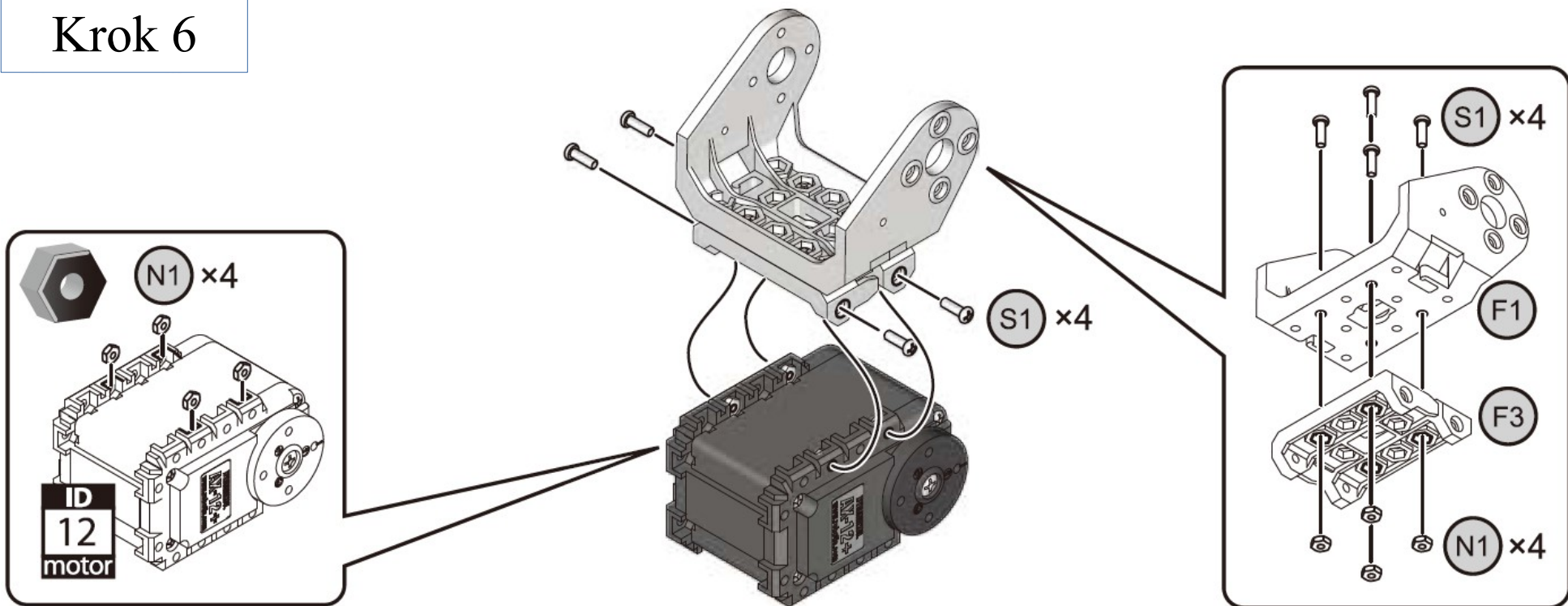
Krok 4



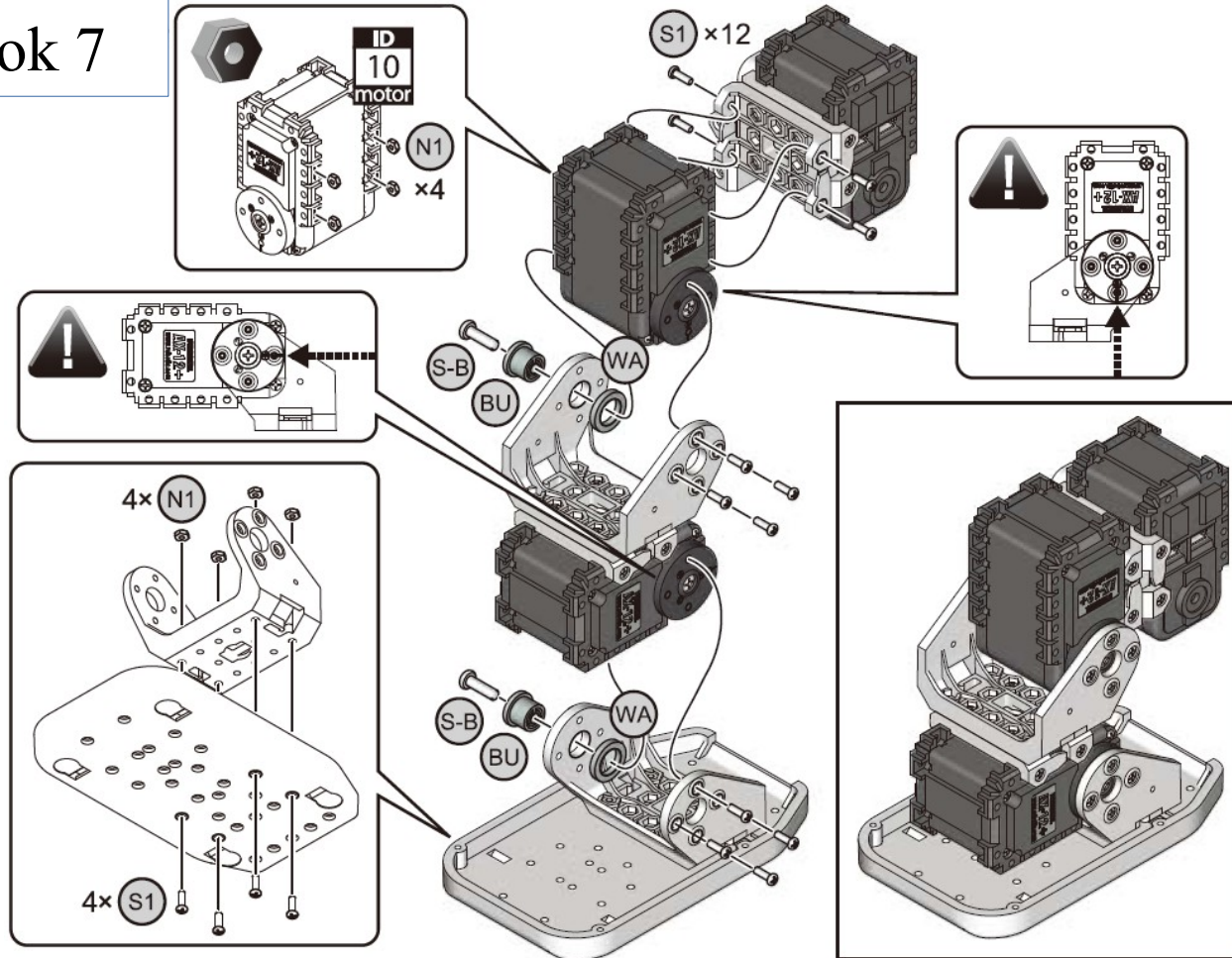
Krok 5



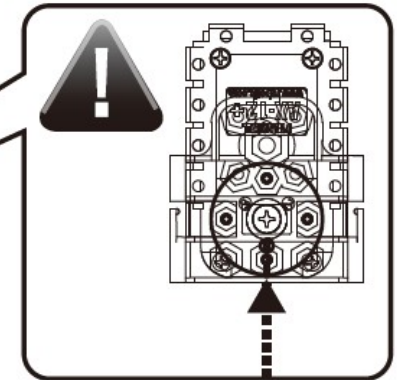
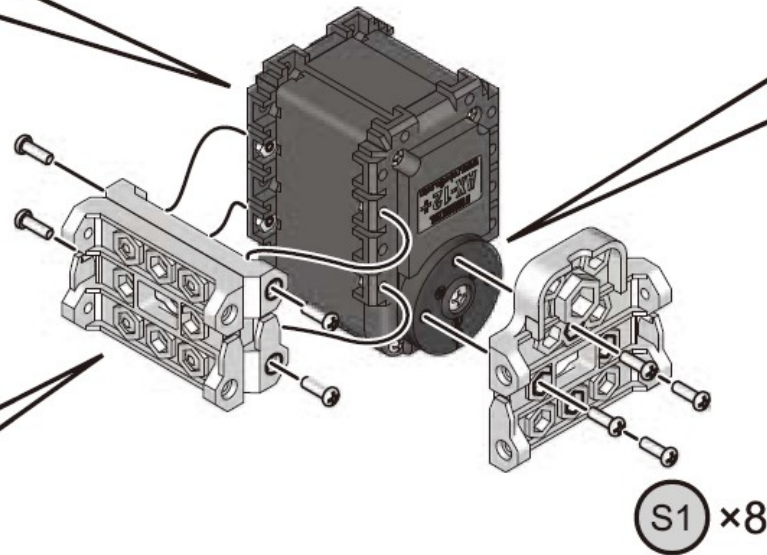
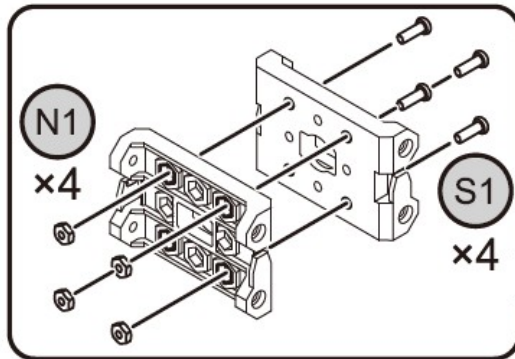
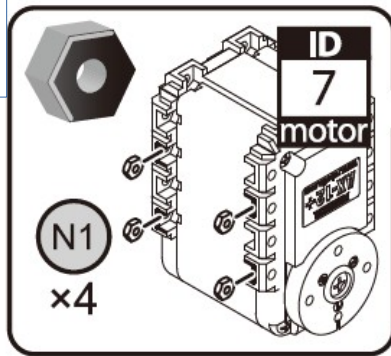
Krok 6



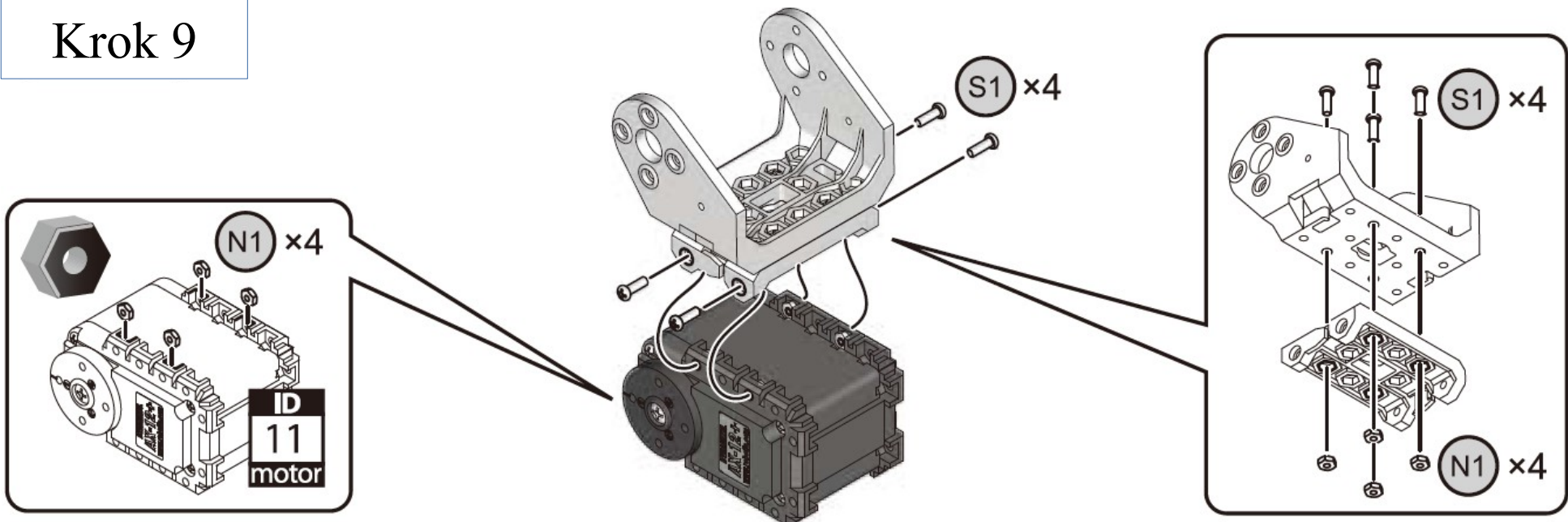
Krok 7



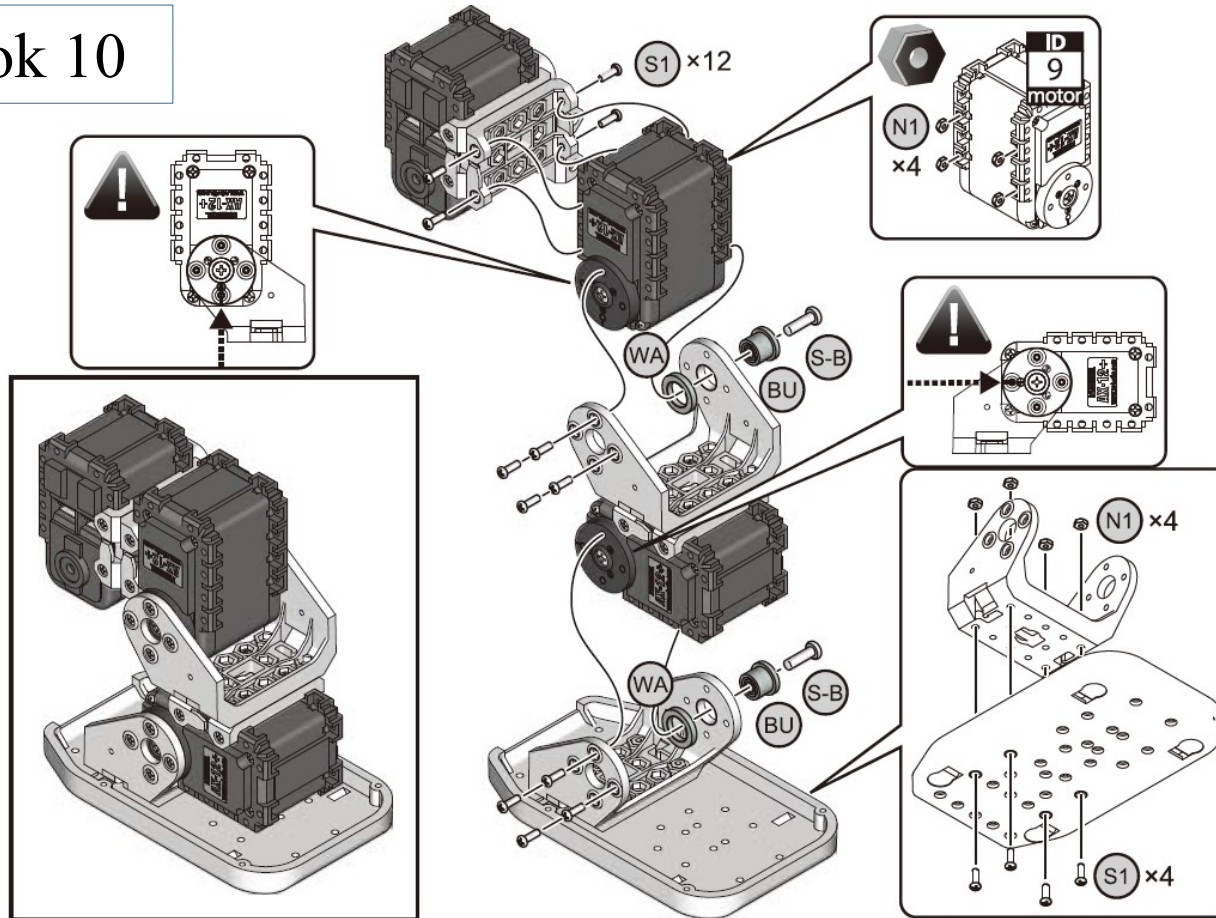
Krok 8



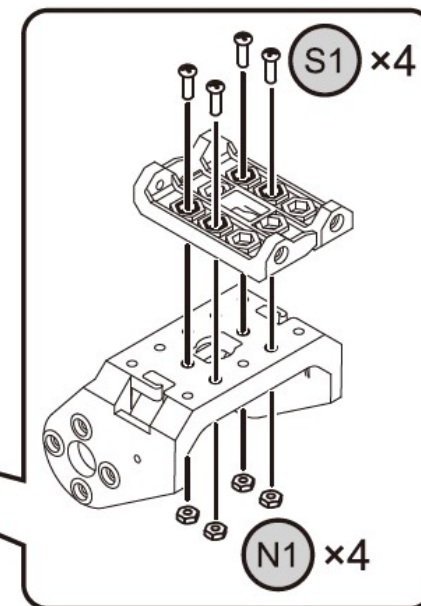
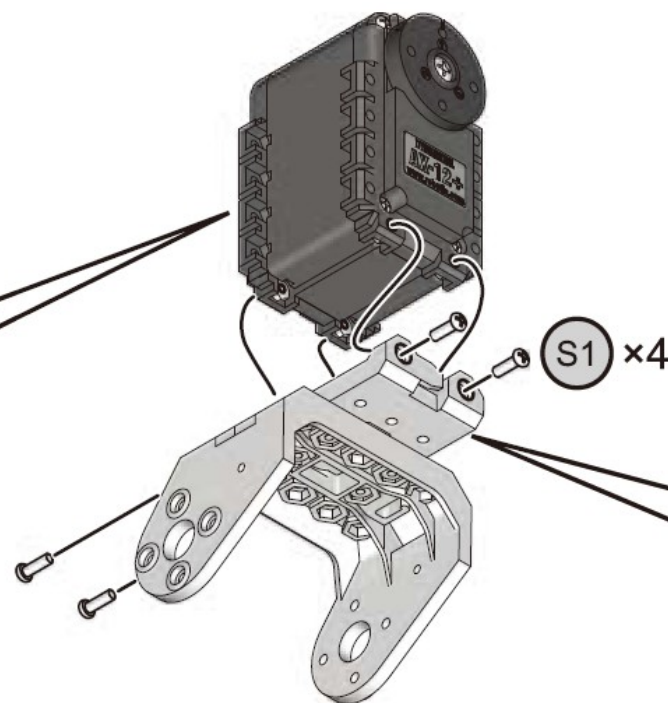
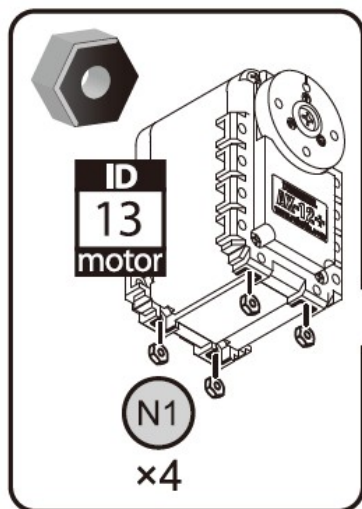
Krok 9



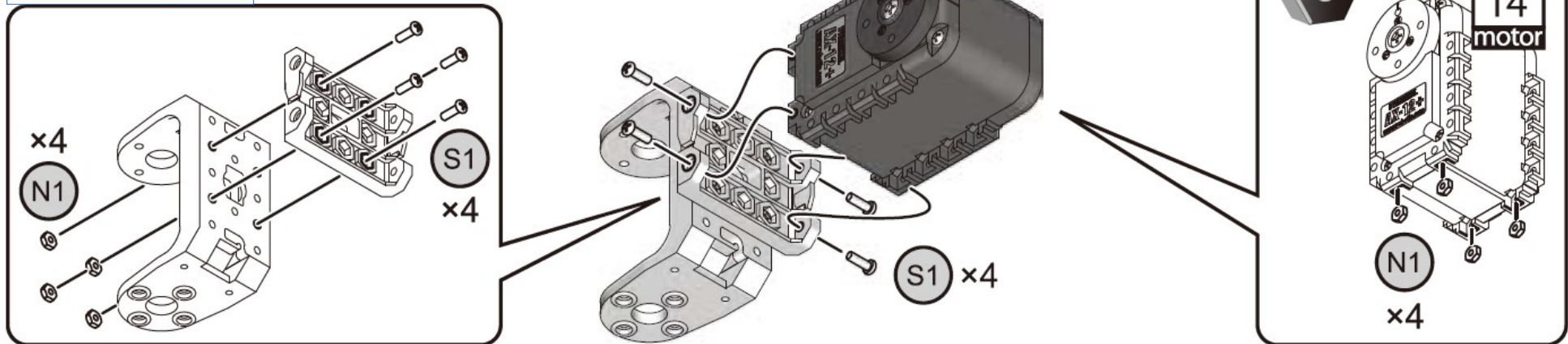
Krok 10



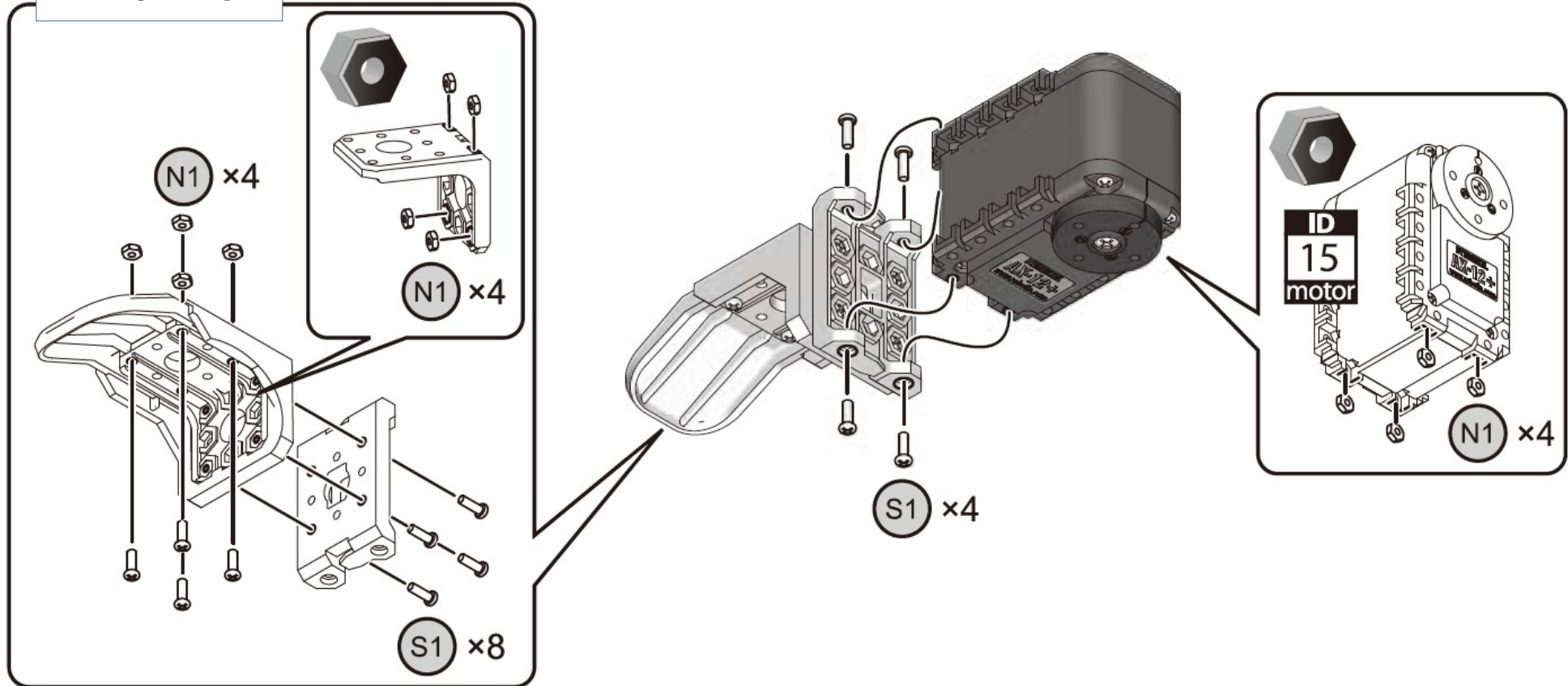
Krok 11



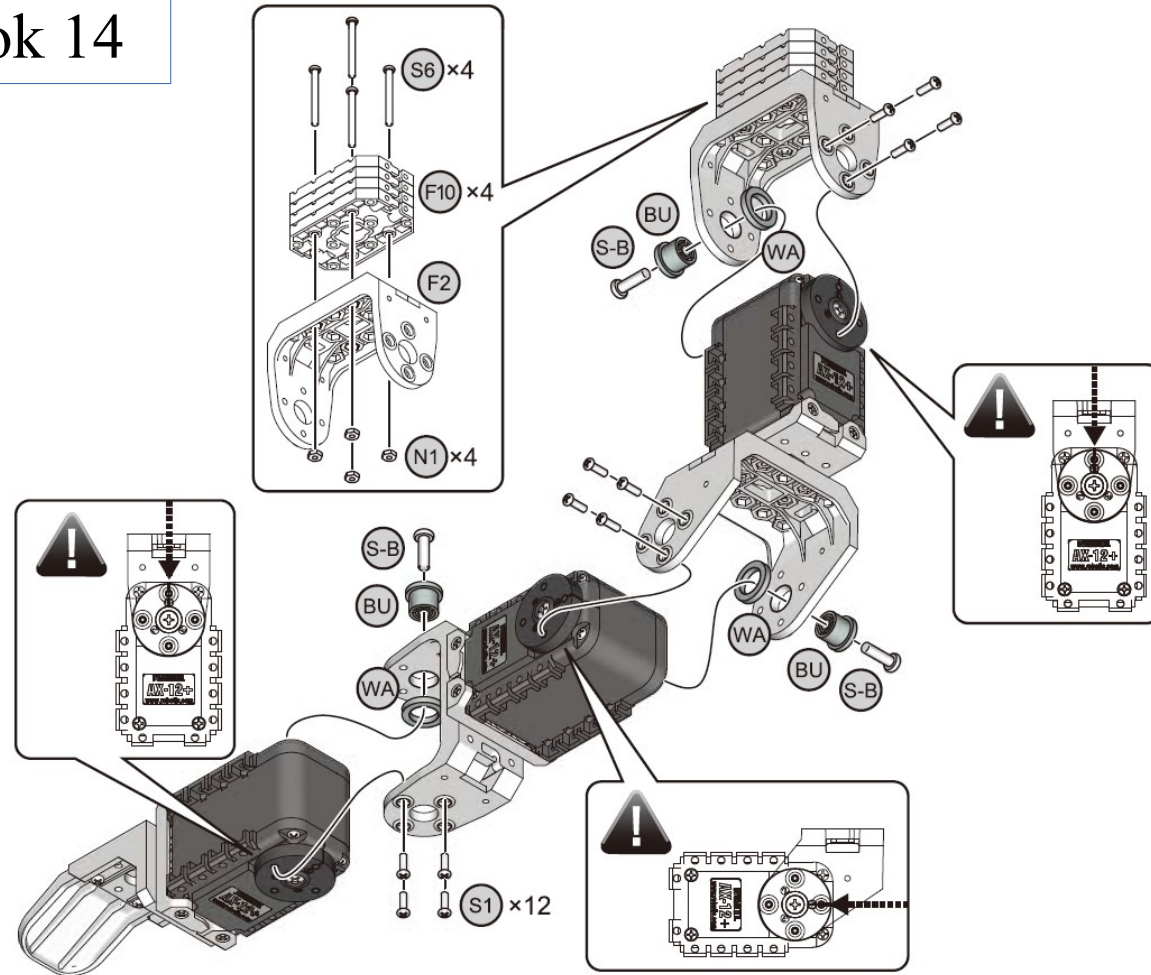
Krok 12



Krok 13

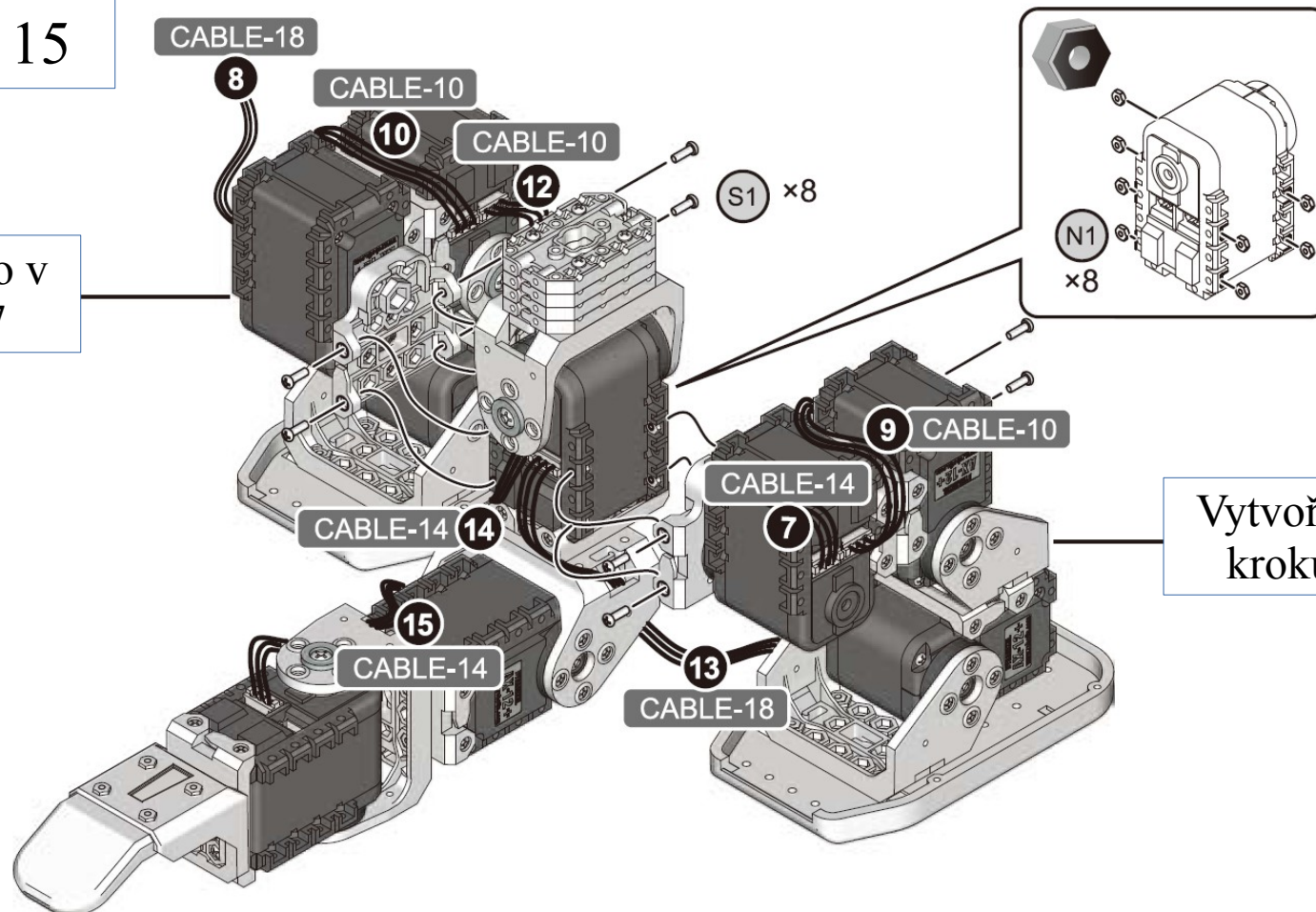


Krok 14

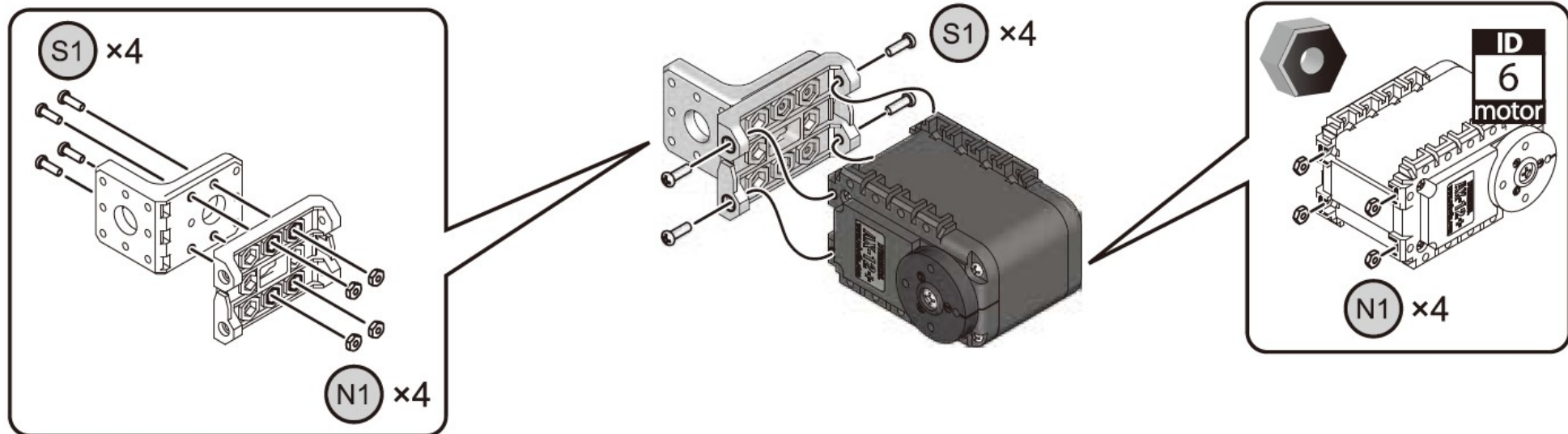


Krok 15

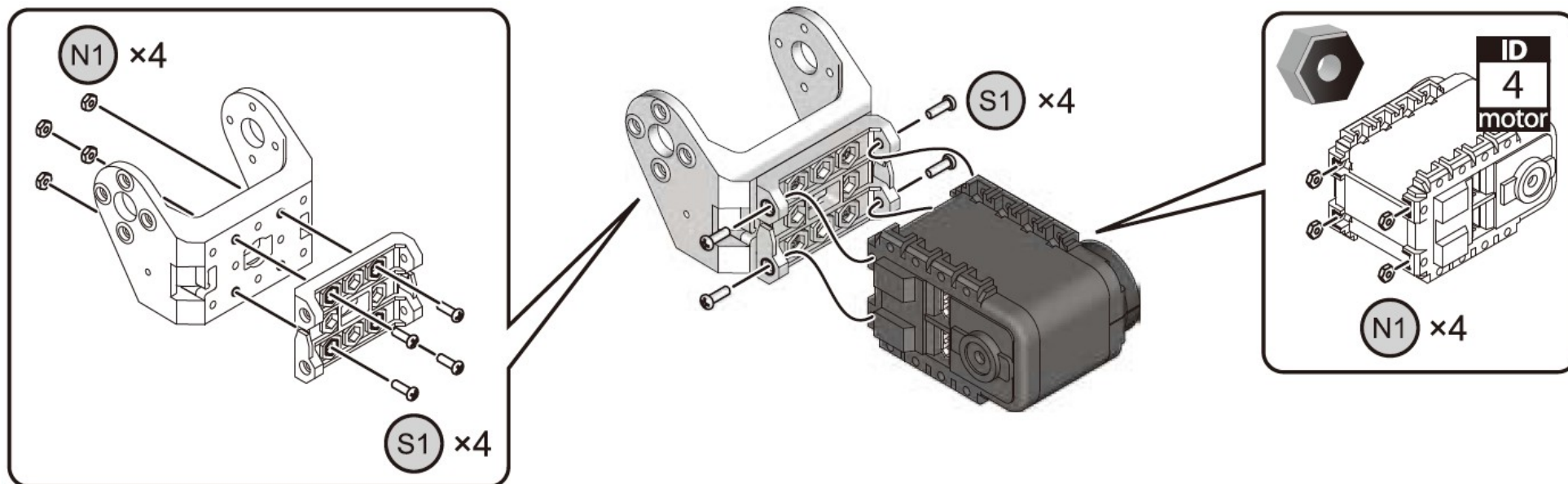
Vytvořeno v kroku 7



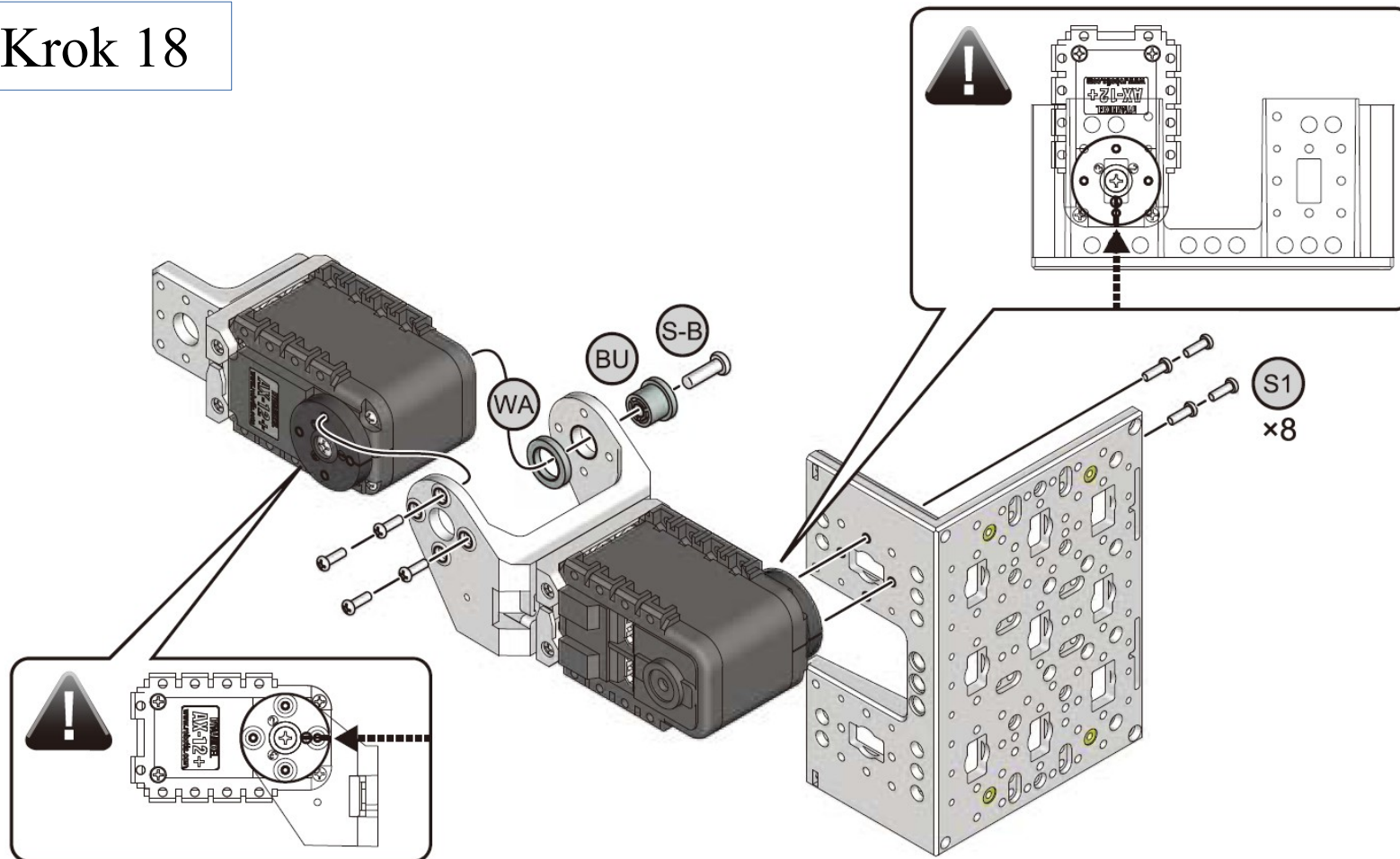
Krok 16



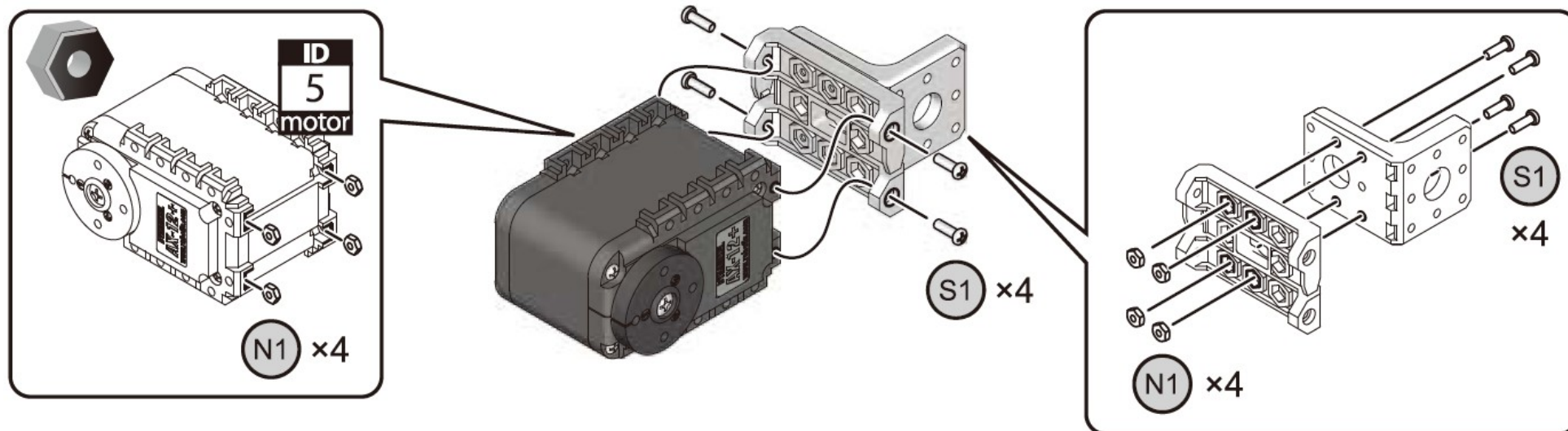
Krok 17



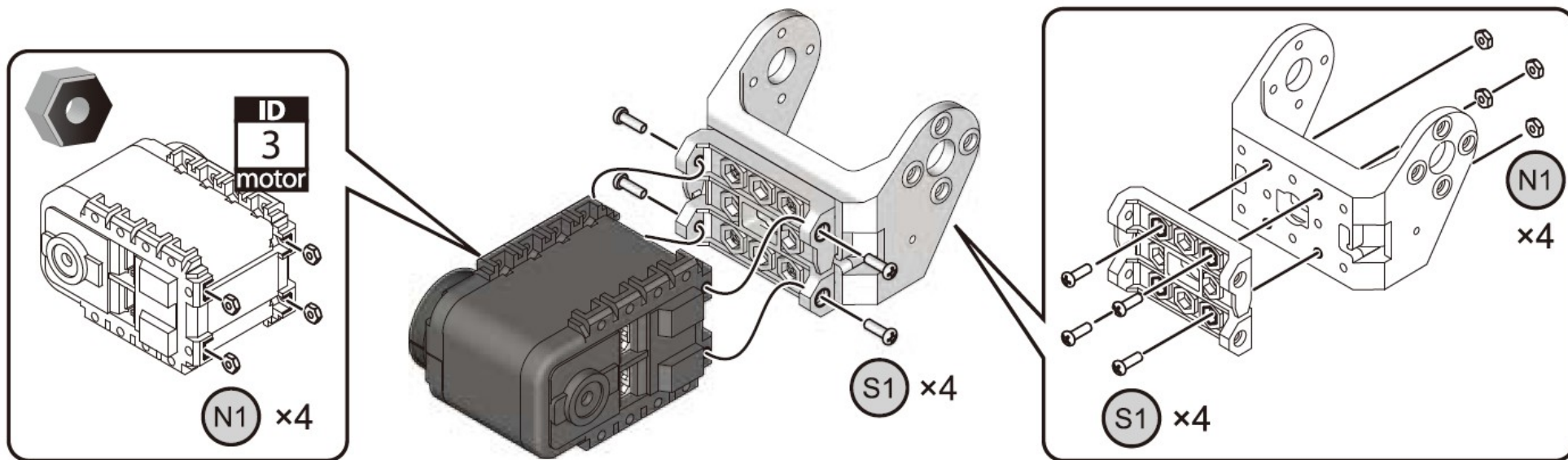
Krok 18



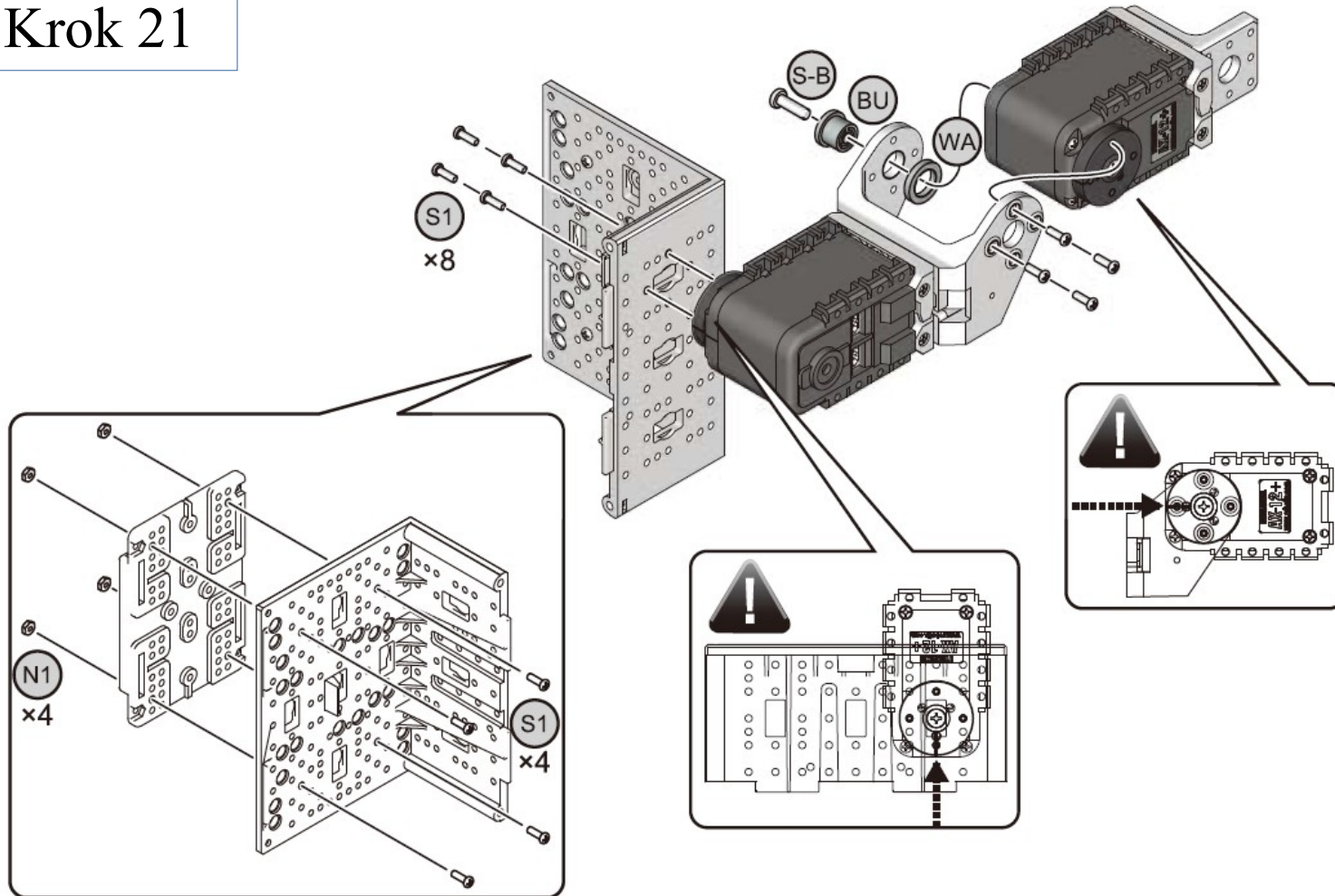
Krok 19



Krok 20

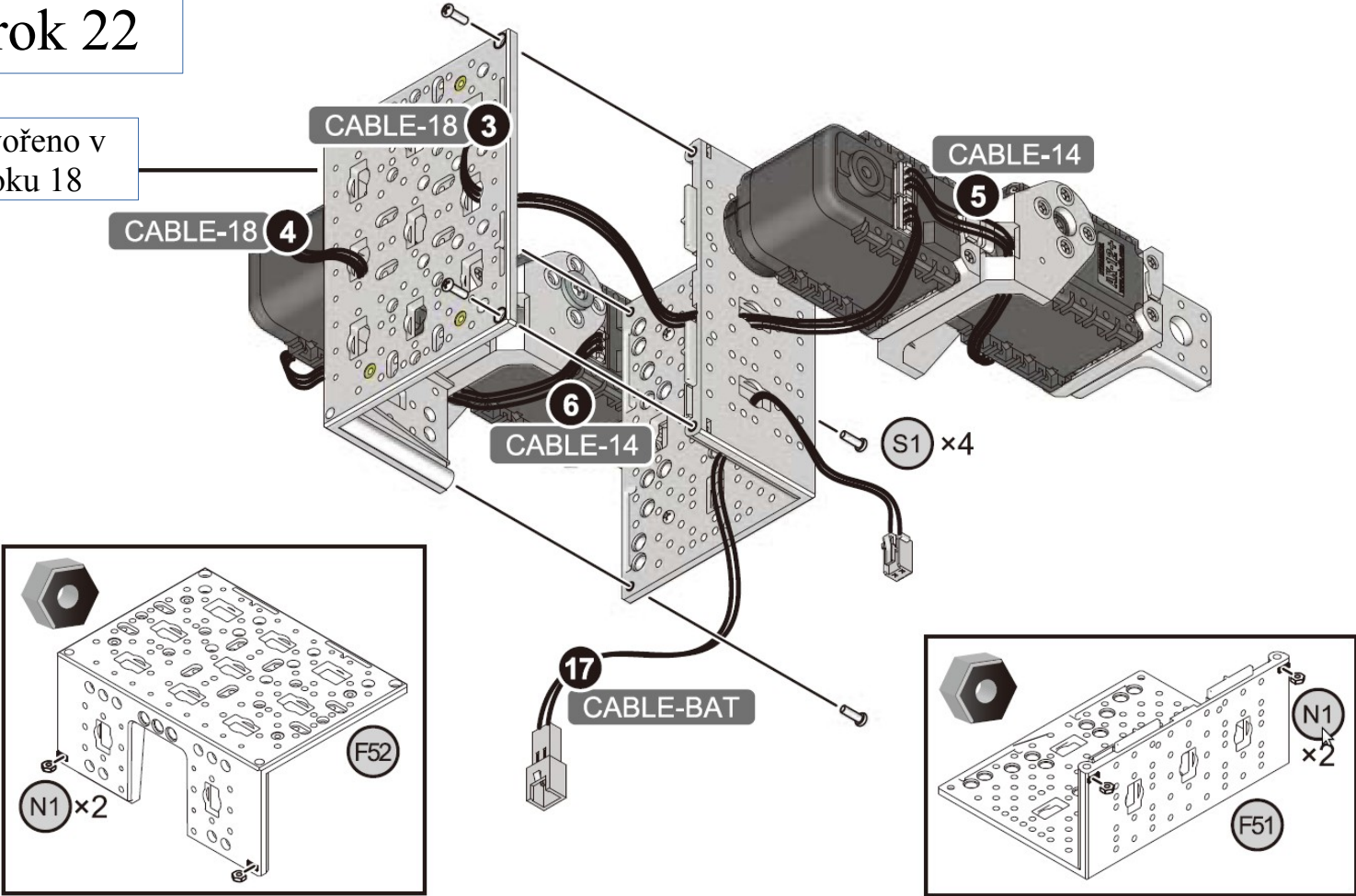


Krok 21

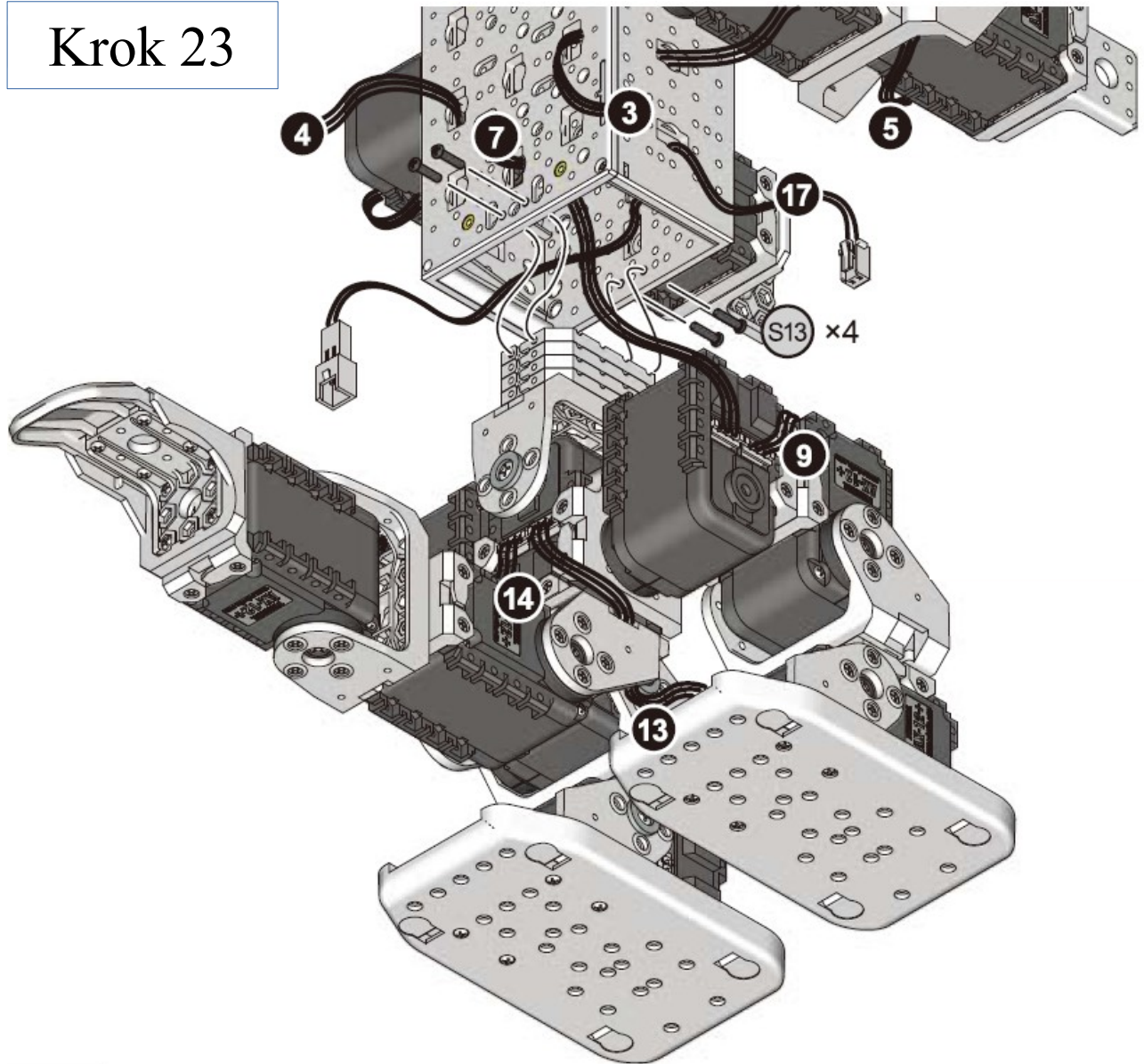


Krok 22

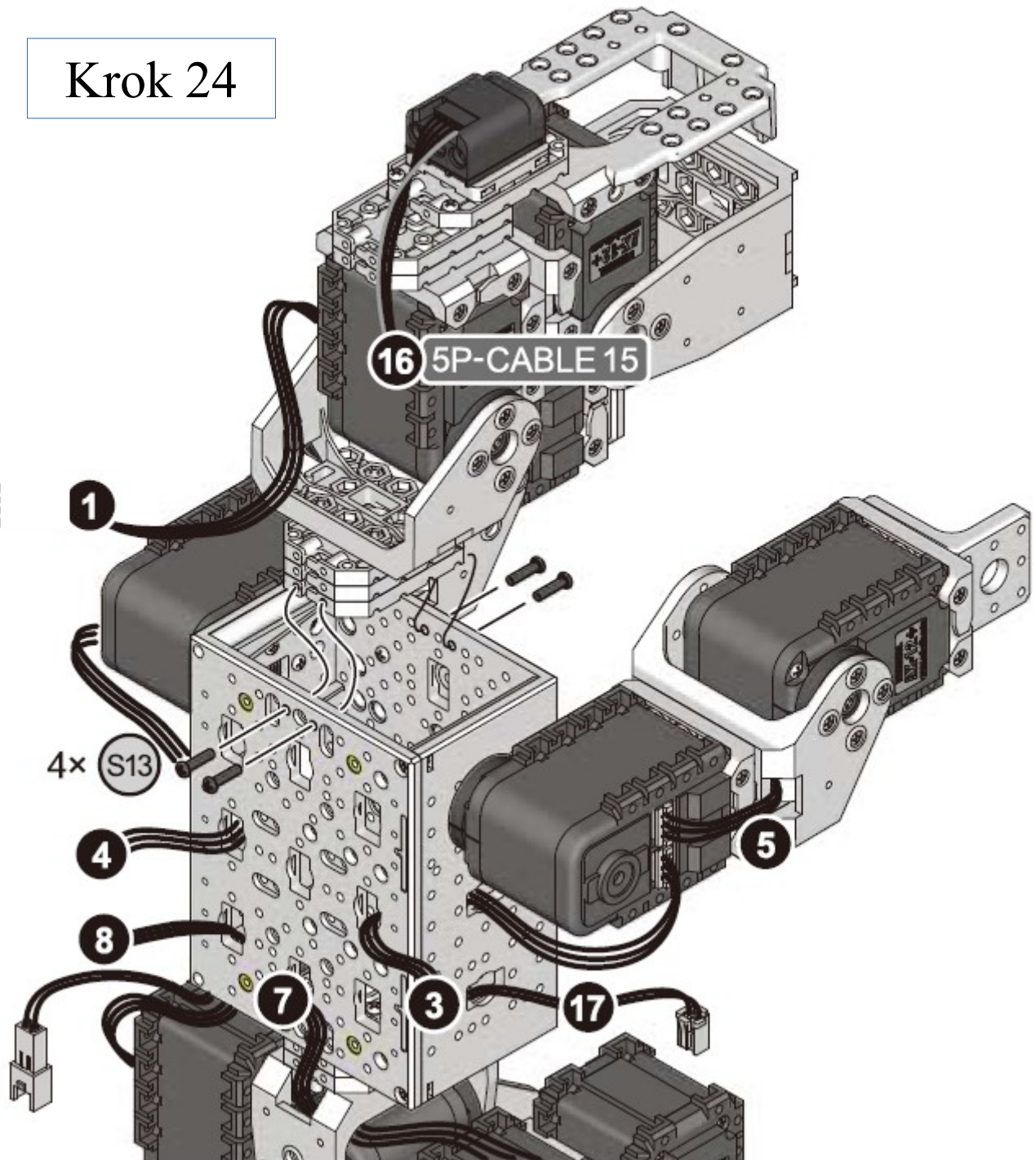
Vytvořeno v kroku 18



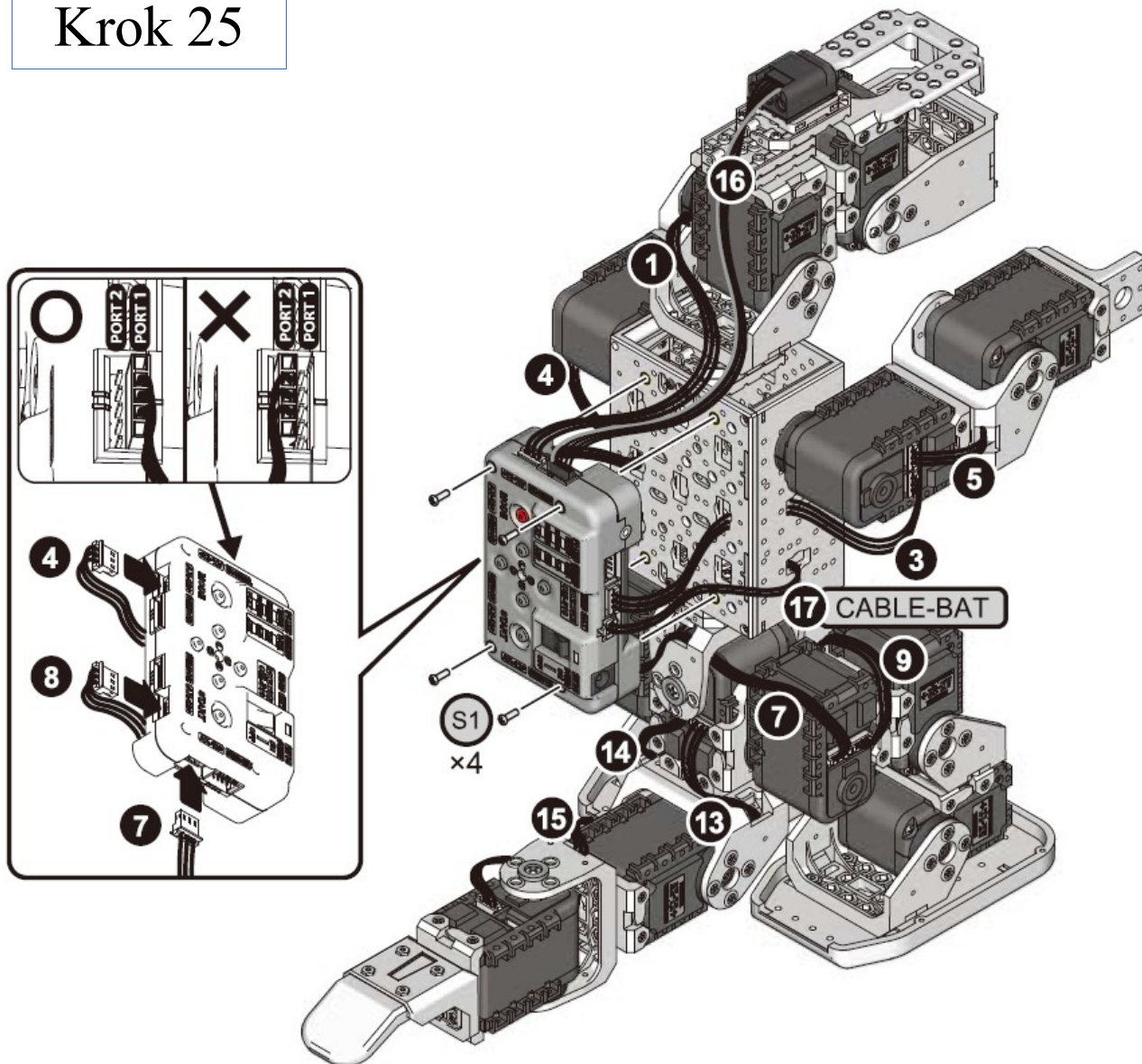
Krok 23

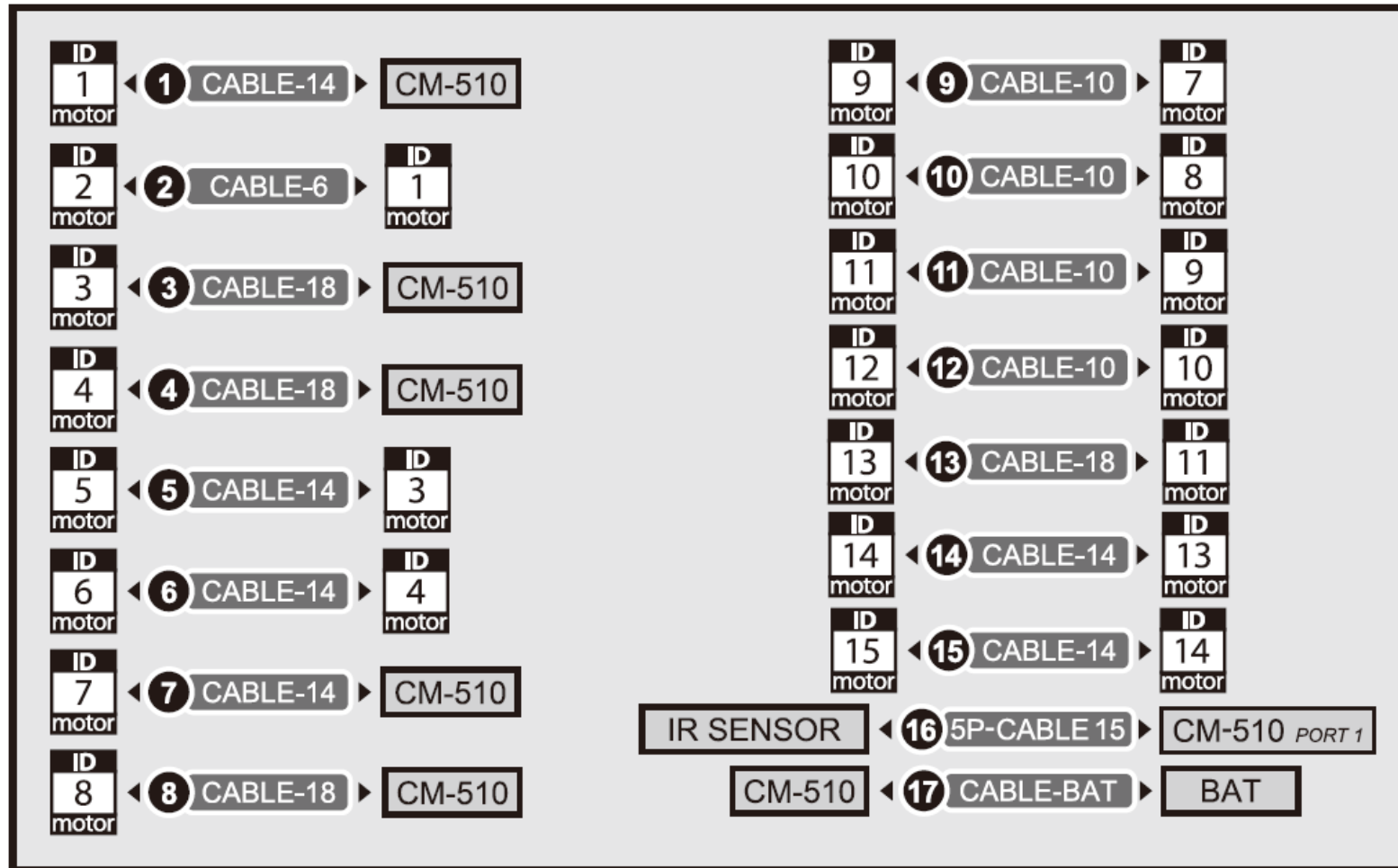


Krok 24

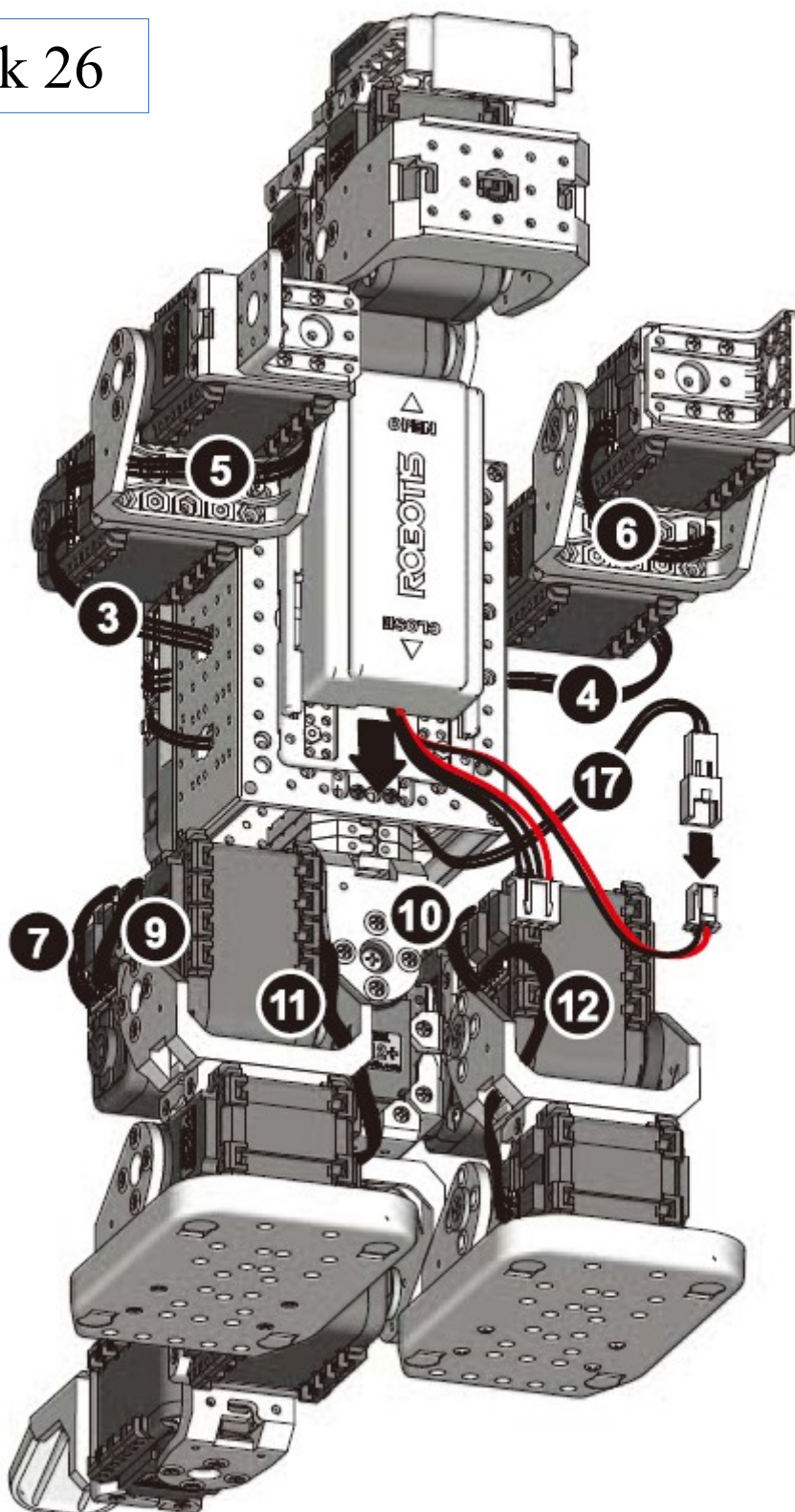


Krok 25





Krok 26



Krok 27

